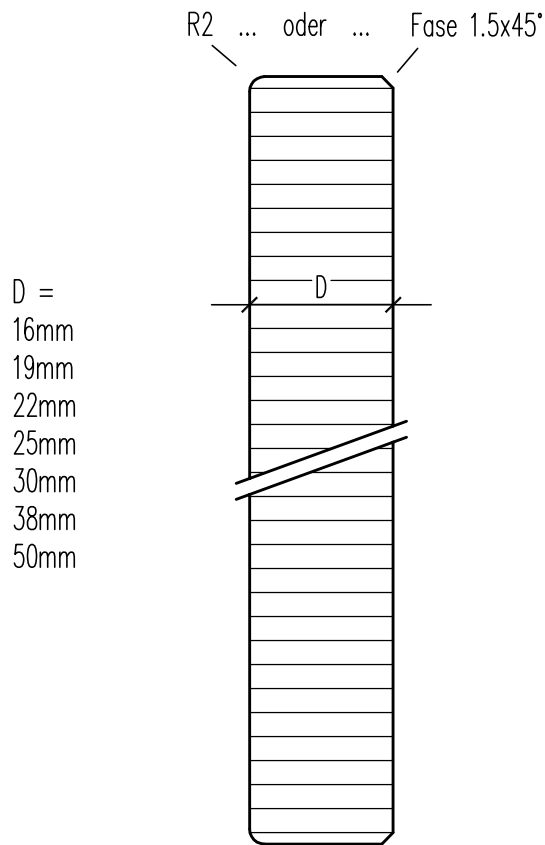


Ecke in der
Frontansicht
R1.5



Woodcoat AG ... www.woodcoat.ch
Fertigteile

ALPHA (Seitenschnitt)

MST. 1:1

PL-NR. V1.2

DAT. 31.01.2017

REV. 01.12.2021

GEZ. op

woodcoat